

TAMPOS E ENVELOPAMENTO

ESPESSURAS DAS CHAPAS

A

em mm	CAIXARIA	FUNDO	PORTA	PRAT
PESADA	18	6	25	25
PADRÃO	15	6	18	18
MODERADA	15	3	18	18
LEVE	15	3	15	15
EURO	16	8	19	19

PADRÃO

B

em mm	CAIXARIA	FUNDO	PORTA	PRAT
PESADA	18	6	25	25
PADRÃO	15	6	18	18
MODERADA	15	3	18	18
LEVE	15	3	15	15
EURO	16	8	19	19

LEVE

C

em mm	CAIXARIA	FUNDO	PORTA	PRAT
PESADA	18	6	25	25
PADRÃO	15	6	18	18
MODERADA	15	3	18	18
LEVE	15	3	15	15
EURO	16	8	19	19

MODERADA

D

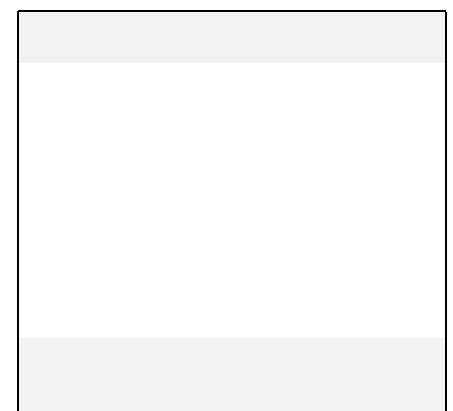
em mm	CAIXARIA	FUNDO	PORTA	PRAT
PESADA	18	6	25	25
PADRÃO	15	6	18	18
MODERADA	15	3	18	18
LEVE	15	3	15	15
EURO	16	8	19	19

PESADA

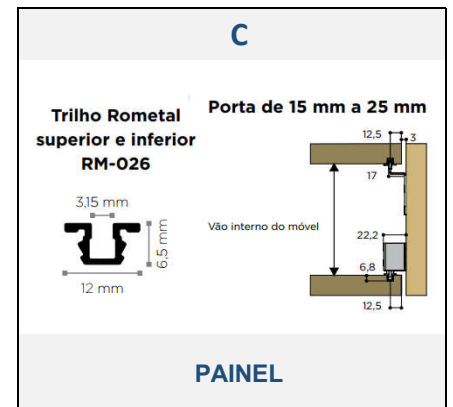
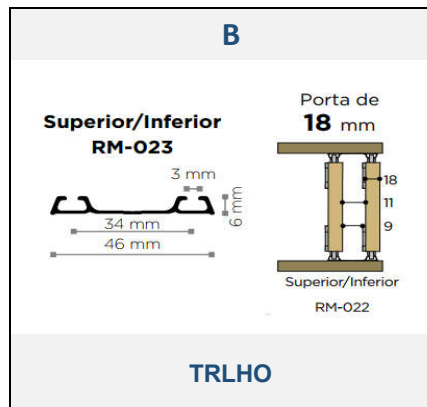
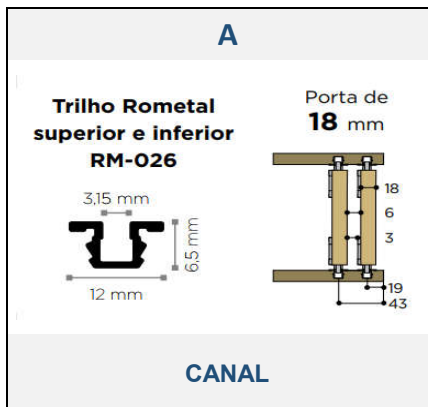
E

em mm	CAIXARIA	FUNDO	PORTA	PRAT
PESADA	18	6	25	25
PADRÃO	15	6	18	18
MODERADA	15	3	18	18
LEVE	15	3	15	15
EURO	16	8	19	19

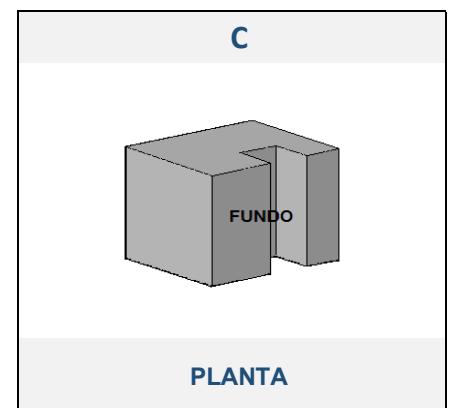
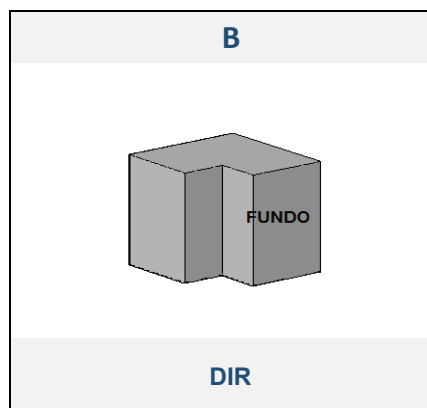
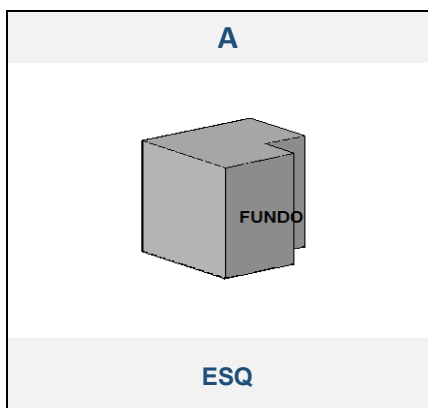
EURO

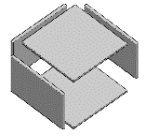


TRILHO E RODIZIO



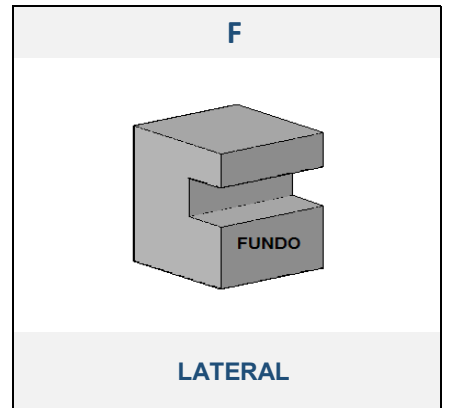
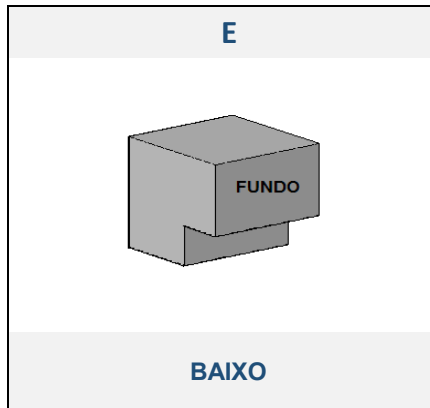
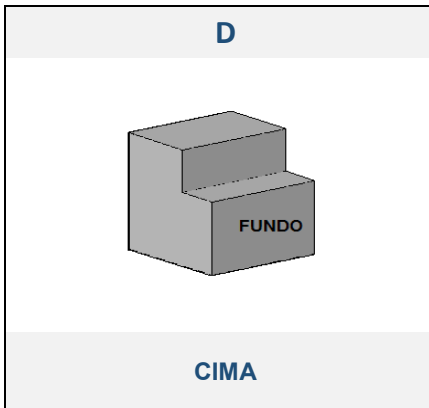
COLUNA NO FUNDO DO ARMÁRIO





TAMPOS E ENVELOPAMENTO

COLUNA NO FUNDO DO ARMÁRIO



PINASO EM TAMPO

